



Abano

Equipamientos  
de uso colectivo

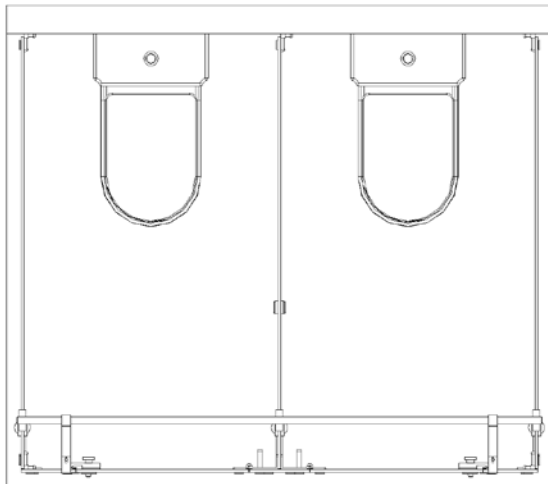
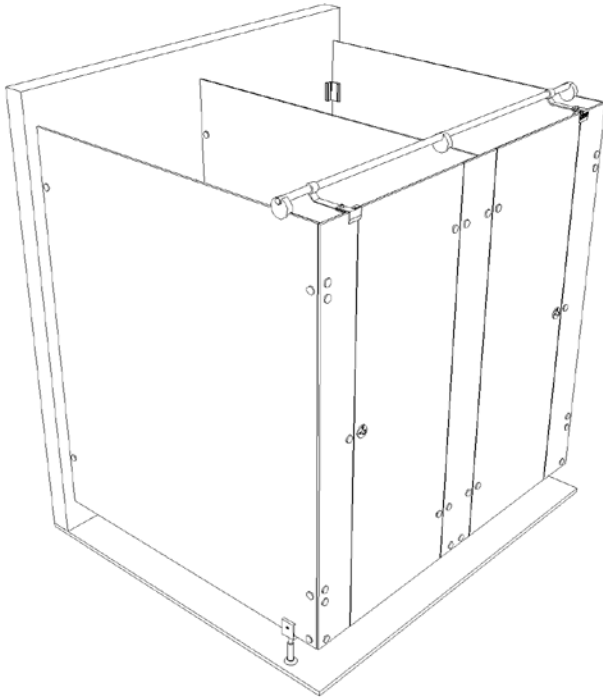
Contacto

abano.com  
info@abano.com  
+34 934 174 974

Distribuidor oficial

Cabrillant  
Oostwoud  
EHA

## Ficha Técnica Cabinas Sanitarias Modelo: CABRI700



### MEDIO AMBIENTE

Todos los elementos utilizados en la construcción de nuestros productos son completamente reciclables.

### NOTA

Nos reservamos todos los derechos al cambio de esta ficha que mejoren la calidad del producto.

### VIDRIOS

- Puertas, divisiones y frontales fabricados en vidrio float de seguridad según la norma EN12150-2.
- Cantos pulidos suave.
- Mecanizado con taladros, no muescas, para fijación de los herrajes.
- Espesor: 10 mm.
- Altura estándar: 1.800 mm. Bajo demanda, otras alturas.
- Altura libre: 100 mm. Regulación entre 90 y 220 mm.
- Vitrificado en cualquier color de la carta RAL y serigrafías personalizadas.
- Apertura de las puertas hacia el interior en el sistema estándar. Posibilidad de apertura hacia el exterior.
- Otros tipos de vidrio: SR Listral 200, Extra-claro, Satinado y en general cualquier tipo de vidrio que se pueda templar y personalizar.

### HERRAJES POR CABINA

- 1 Perfil estabilizador Ø 25 mm. Espesor 3 mm.
- 1 Roseta fijación perfil estabilizador a pared.
- 2 Escuadras vidrio/vidrio o vidrio/muro.
- 1 Disco conector para unión del vidrio con el perfil estabilizador.
- 2 Bisagras con eje de acero inoxidable y superficies de fricción de nailon especial. Muelle regulable para mantener la puerta abierta o cerrada.
- 1 Cerradura de oliva con pomo de cierre interior e indicador exterior de libre/ocupado (verde/rojo), y 1 perfil de cierre en el panel frontal.  
Alternativa: Cualquier tipo de cerradura homologada.
- 1 Tope superior de puerta y estabilizador del sistema.
- 1 Perfil de función combinada de tope de puerta y corta-vistas, colocado en el lado de la cerradura.
- 1 Perfil corta-vistas y para protege-manos colocado entre bisagras.
- 2 Patas niveladoras de alta carga para apoyo al suelo en las divisiones y paneles laterales con roseta de aluminio macizo.
- 1 Colgador.

### MATERIAL DE LOS HERRAJES

- Aluminio macizo AlMgSi-0,5 según DIN1725, 100% inoxidable, fabricados en color del aluminio natural y anodizado.

### MONTAJE

- Sensación de instalación flotante que facilita el uso de las máquinas de limpieza.
- Estabilización de los paneles mediante el tubo estructural colocado en la parte superior de las cabinas y desplazado hacia atrás respecto a la vertical de la parte frontal de la cabina.

Apoyo de las divisiones y paneles laterales en las patas de aluminio fijadas mecánicamente o con adhesivos al suelo terminado.

Fijación al muro de obra y conexiones entre paneles por fuertes escuadras de aluminio macizo, sin tornillos visibles.

Toda la tornillería es de acero inoxidable.

### CERTIFICADOS

- Los productos empleados cumplen los estándares de producción más exigentes. La calidad es la adecuada para el uso público y seguro cumpliendo las normas legales e industriales internacionales.

Ángel Casteleiro Borrego - N.I.F.: ES-33808815B  
C/ Cigne 12, 5-1 - ES08012 - Barcelona



Abano

Equipamientos  
de uso colectivo

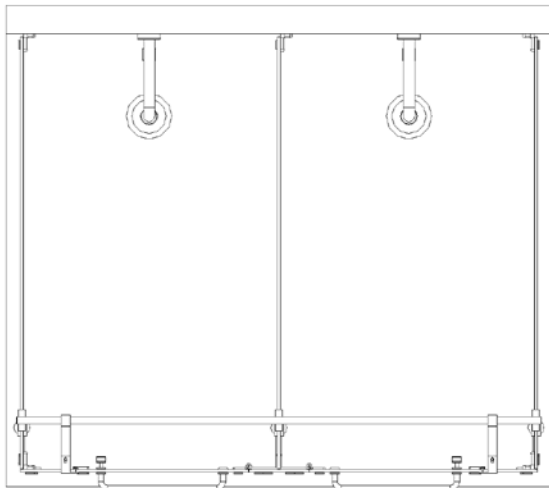
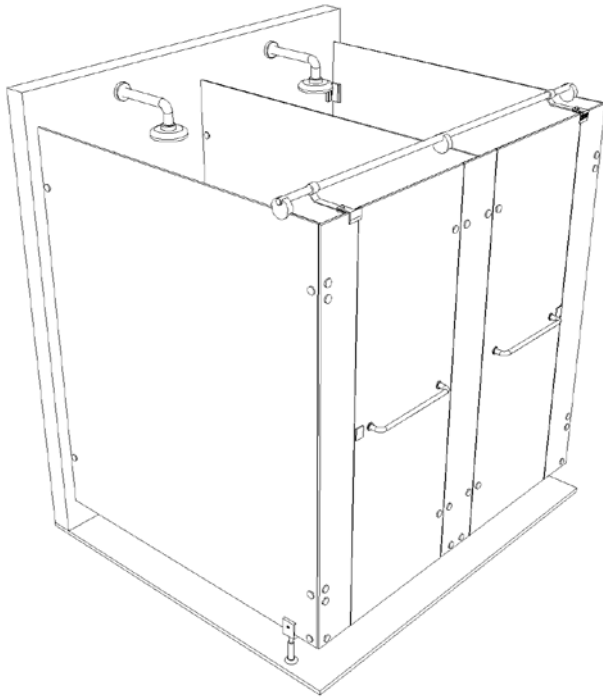
Contacto

abano.com  
info@abano.com  
+34 934 174 974

Distribuidor oficial

Cabrilant  
Oostwoud  
EHA

## Ficha Técnica Cabinas Duchas Modelo: CABRI700



### VIDRIOS

- Puertas, divisiones y frontales fabricados en vidrio float de seguridad según la norma EN12150-2.
- Cantos pulidos suave.
- Mecanizado con taladros, no muescas, para fijación de los herrajes.
- Espesor: 10 mm.
- Altura estándar: 1.800 mm. Bajo demanda, otras alturas.
- Altura libre: 150 mm. Regulación entre 90 y 320 mm.
- Vitrificado en cualquier color de la carta RAL y serigrafías personalizadas.
- Apertura de las puertas hacia el interior en el sistema estándar. Posibilidad de apertura hacia el exterior.
- Otros tipos de vidrio: SR Listral 200, Extra-claro, Satinado y en general cualquier tipo de vidrio que se pueda templar y personalizar.

### HERRAJES POR CABINA

- 1 Perfil estabilizador Ø 25 mm. Espesor 3 mm.
- 1 Roseta fijación perfil estabilizador a pared.
- 2 Escuadras vidrio/vidrio o vidrio/muro.
- 1 Disco conector para unión del vidrio con el perfil estabilizador.
- 2 Bisagras con eje de acero inoxidable y superficies de fricción de nailon especial. Muelle regulable para mantener la puerta abierta o cerrada.
- 1 Barra toallero, 450 mm., con tirador y tope de goma
- 1 Tope superior de puerta y estabilizador del sistema.
- 2 Patas niveladoras de alta carga para apoyo al suelo de los paneles frontales y laterales con roseta de aluminio macizo.
- 1 Tope de puerta a media altura.

### MATERIAL DE LOS HERRAJES

- Aluminio macizo AlMgSi-0,5 según DIN1725, 100% inoxidable, fabricados en color del aluminio natural y anodizado.

### MONTAJE

- Sensación de instalación flotante que facilita el uso de las máquinas de limpieza.
- Estabilización de los paneles mediante el tubo estructural colocado en la parte superior de las cabinas y desplazado hacia atrás respecto a la vertical de la parte frontal de la cabina.  
Apoyo de los paneles frontales y laterales en las patas de aluminio fijadas mecánicamente o con adhesivos al suelo terminado.  
Fijación al muro de obra y conexiones entre paneles por fuertes escuadras de aluminio macizo, sin tornillos visibles.  
Toda la tornillería es de acero inoxidable.

### CERTIFICADOS

- Los productos empleados cumplen los estándares de producción más exigentes. La calidad es la adecuada para el uso público y seguro cumpliendo las normas legales e industriales internacionales.

### MEDIO AMBIENTE

Todos los elementos utilizados en la construcción de nuestros productos son completamente reciclables.

### NOTA

Nos reservamos todos los derechos al cambio de esta ficha que mejoren la calidad del producto.

Ángel Casteleiro Borrego - N.I.F.: ES-33808815B  
C/ Cigne 12, 5-1 - ES08012 - Barcelona