



Abano

Equipamientos
de uso colectivo

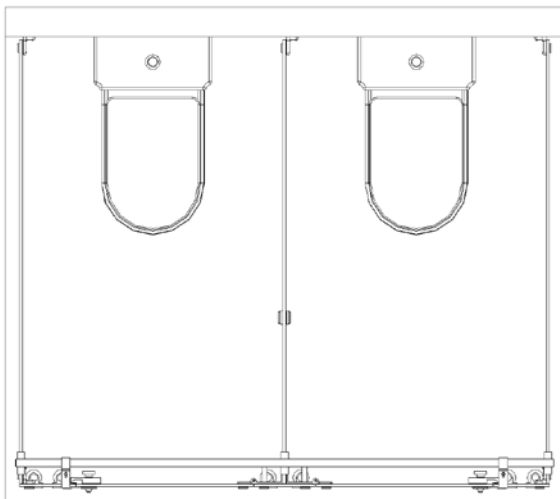
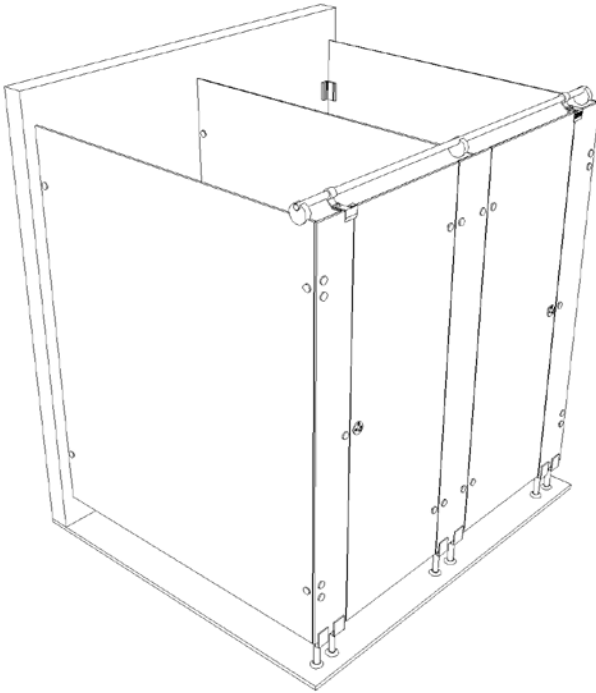
Contacto

abano.com
info@abano.com
+34 934 174 974

Distribuidor oficial

Cabrilant
Oostwoud
EHA

Ficha Técnica Cabinas Sanitarias Modelo: ABANO



PANELES

- Puertas, divisiones y frontales fabricados en laminados Formica de alta presión (HPL).
- Cantos pulidos suave.
- Mecanizado con taladros, no muescas, para fijación de los herrajes.
- Espesor: 12 mm.
- Altura estándar: 1.800 mm. Bajo demanda, otras alturas.
- Altura libre: 150 mm. Regulación entre 90 y 320 mm.
- Colores de la gama de Formica.
- Apertura de las puertas hacia el interior en el sistema estándar. Posibilidad de apertura hacia el exterior.

HERRAJES POR CABINA

- 1 Perfil estabilizador \varnothing 25 mm. Espesor 3 mm.
- 1 Roseta fijación perfil estabilizador a pared.
- 2 Escuadras panel/panel o panel/muro.
- 1 Disco conector para unión del panel con el perfil estabilizador.
- 2 Bisagras con eje de acero inoxidable y superficies de fricción de nailon especial. Muelle regulable para mantener la puerta abierta o cerrada.
- 1 Cerradura de oliva con pomo de cierre interior e indicador exterior de libre/ocupado (verde/rojo), y 1 perfil de cierre en el panel frontal.
Alternativa: Cualquier tipo de cerradura homologada.
- 1 Tope superior de puerta y estabilizador del sistema.
- 1 Perfil de función combinada de tope de puerta y corta-vistas, colocado en el lado de la cerradura.
- 1 Perfil corta-vistas y para protege-manos colocado entre bisagras.
- 2 Patas niveladoras de alta carga para apoyo al suelo de los paneles frontales y laterales con roseta de aluminio macizo.
- 1 Colgador.

MATERIAL DE LOS HERRAJES

- Aluminio macizo AlMgSi-0,5 según DIN1725, 100% inoxidable, fabricados en color del aluminio natural y anodizado.

MONTAJE

- Estabilización de los paneles mediante el tubo estructural colocado en la parte superior de las cabinas y desplazado hacia atrás respecto a la vertical de la parte frontal de la cabina.
Apoyo de los paneles frontales y laterales en las patas de aluminio fijadas mecánicamente o con adhesivos al suelo terminado.
Fijación al muro de obra y conexiones entre paneles por fuertes escuadras de aluminio macizo, sin tornillos visibles.
Toda la tornillería es de acero inoxidable.

CERTIFICADOS

- Los productos empleados cumplen los estándares de producción más exigentes. La calidad es la adecuada para el uso público y seguro cumpliendo las normas legales e industriales internacionales.

MEDIO AMBIENTE

Todos los elementos utilizados en la construcción de nuestros productos son completamente reciclables.

NOTA

Nos reservamos todos los derechos al cambio de esta ficha que mejoren la calidad del producto.

Ángel Casteleiro Borrego - N.I.F.: ES-33808815B
C/ Cigne 12, 5-1 - ES08012 - Barcelona



Abano

Equipamientos
de uso colectivo

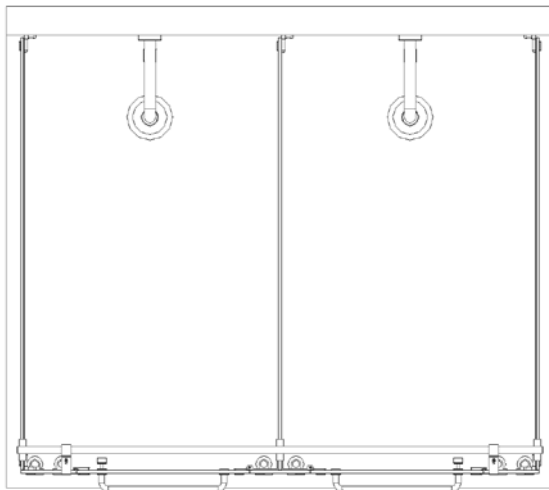
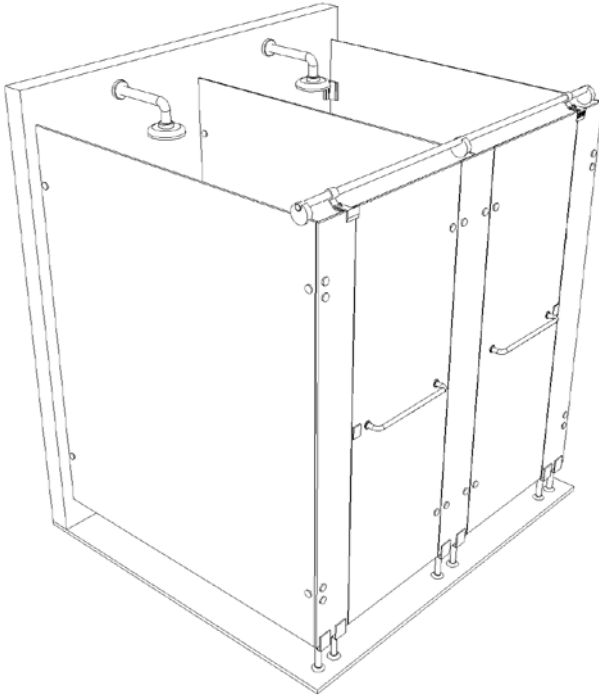
Contacto

abano.com
info@abano.com
+34 934 174 974

Distribuidor oficial

Cabillant
Oostwoud
EHA

Ficha Técnica Cabinas Duchas Modelo: ABANO



PANELES

- Puertas, divisiones y frontales fabricados en laminados Formica de alta presión (HPL).
- Cantos pulidos suave.
- Mecanizado con taladros, no muescas, para fijación de los herrajes.
- Espesor: 12 mm.
- Altura estándar: 1.800 mm. Bajo demanda, otras alturas.
- Altura libre: 150 mm. Regulación entre 90 y 320 mm.
- Colores de la gama de Formica.
- Apertura de las puertas hacia el interior en el sistema estándar. Posibilidad de apertura hacia el exterior.

HERRAJES POR CABINA

- 1 Perfil estabilizador \varnothing 25 mm. Espesor 3 mm.
- 1 Roseta fijación perfil estabilizador a pared.
- 2 Escuadras panel/panel o panel/muro.
- 1 Disco conector para unión del panel con el perfil estabilizador.
- 2 Bisagras con eje de acero inoxidable y superficies de fricción de nailon especial. Muelle regulable para mantener la puerta abierta o cerrada.
- 1 Barra toallero, 450 mm., con tirador y tope de goma
- 1 Tope superior de puerta y estabilizador del sistema.
- 2 Patas niveladoras de alta carga para apoyo al suelo de los paneles frontales y laterales con roseta de aluminio macizo.
- 1 Tope de puerta a media altura.

MATERIAL DE LOS HERRAJES

- Aluminio macizo AlMgSi-0,5 según DIN1725, 100% inoxidable, fabricados en color del aluminio natural y anodizado.

MONTAJE

- Estabilización de los paneles mediante el tubo estructural colocado en la parte superior de las cabinas y desplazado hacia atrás respecto a la vertical de la parte frontal de la cabina.
Apoyo de los paneles frontales y laterales en las patas de aluminio fijadas mecánicamente o con adhesivos al suelo terminado.
Fijación al muro de obra y conexiones entre paneles por fuertes escuadras de aluminio macizo, sin tornillos visibles.
Toda la tornillería es de acero inoxidable.

CERTIFICADOS

- Los productos empleados cumplen los estándares de producción más exigentes. La calidad es la adecuada para el uso público y seguro cumpliendo las normas legales e industriales internacionales.

MEDIO AMBIENTE

Todos los elementos utilizados en la construcción de nuestros productos son completamente reciclables.

NOTA

Nos reservamos todos los derechos al cambio de esta ficha que mejoren la calidad del producto.

Ángel Casteleiro Borrego - N.I.F.: ES-33808815B
C/ Cigne 12, 5-1 - ES08012 - Barcelona